



**Российское производство  
полимерных изделий**

# Научно- производственное предприятие «Уником-Сервис»

- Опыт работы с полиуретановыми материалами с 2000 года
- Команда высококлассных технических специалистов
- Современное оборудование лучших европейских производителей
- Собственная научная лаборатория
- Собственные запатентованные разработки

# Сертификаты



Кранцы имеют сертификат о типовом одобрении №15.01074.327, а производство изделий подтверждено сертификатом соответствия №15.01080.327. Оба сертификата выданы Российским Морским Регистром Судоходства.

Предприятие сертифицировано на соответствие требованиям Системы Менеджмента Качества ISO 9001, ГОСТ ISO 9001.

Продукция ООО НПП «Уником-Сервис» сертифицирована на соответствие требованиям технического регламента Таможенного Союза ТР ТС 012/2011 «О безопасности оборудования для работы во взрывоопасных средах».

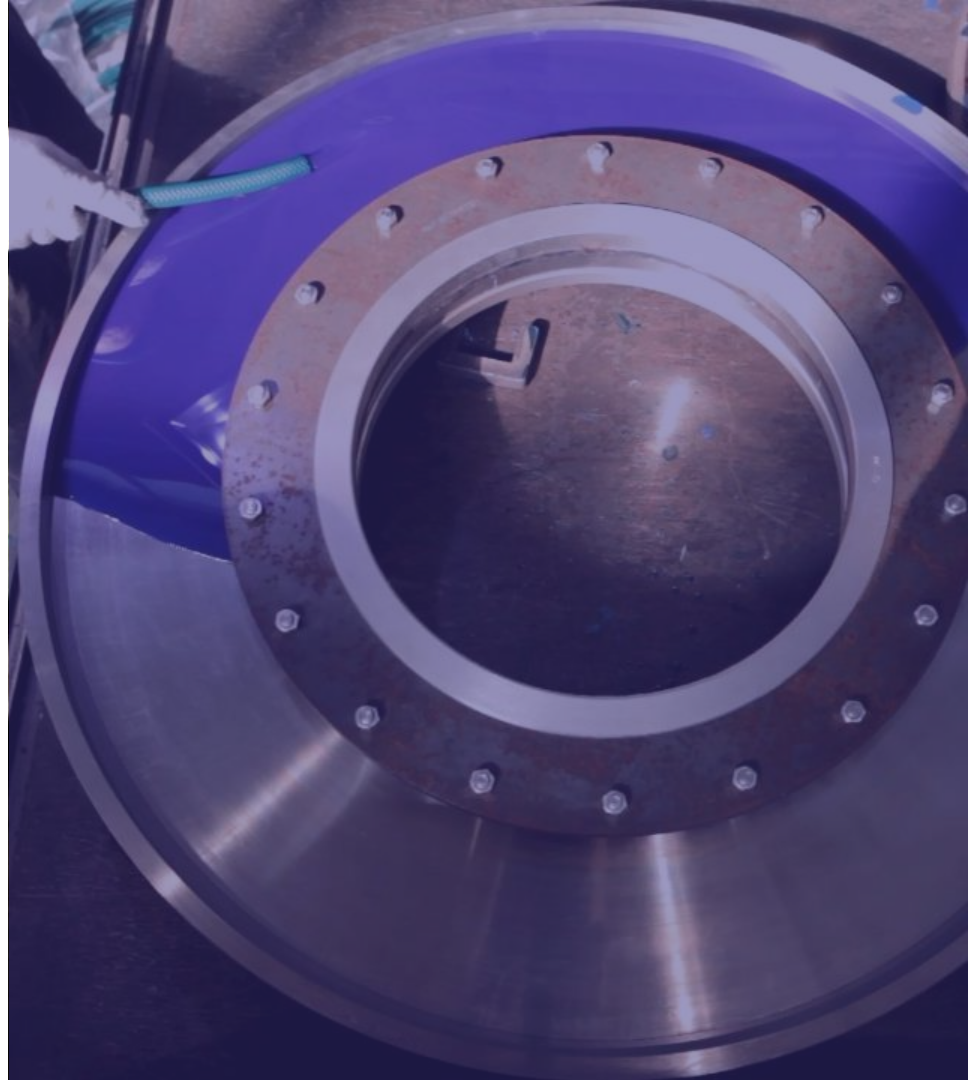
Современные технологии переработки полиуретана

**ПРОИЗВОДСТВО**

## Свободное литье

Выпуск более **2000** видов изделий из **88** марок полиуретана.

Вес изделий: от **20 грамм** до **3 тонн**.



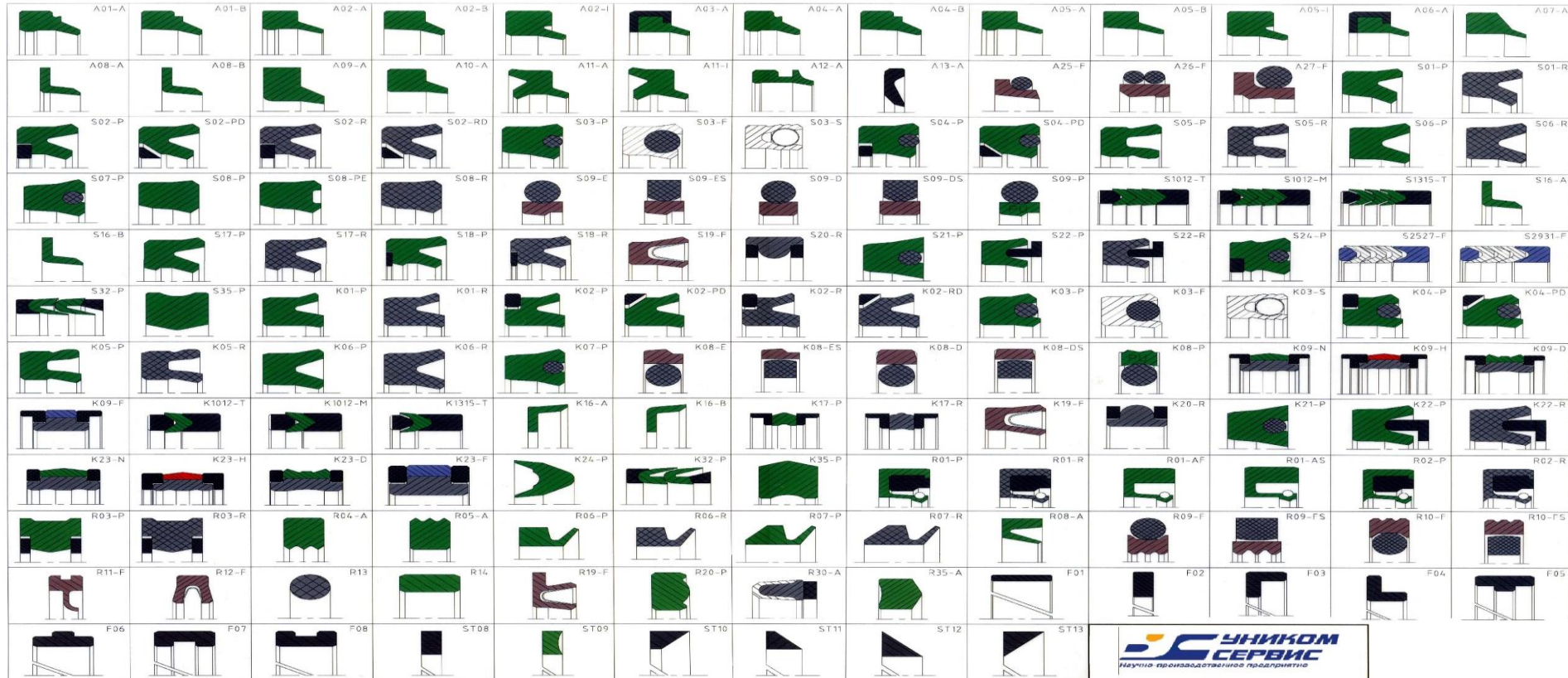
# Изготовление уплотнений методом точения

Профили по **ГОСТ, ОСТ**, а также по индивидуальным размерам заказчика.

Диаметр уплотнения: до **1280 мм**.

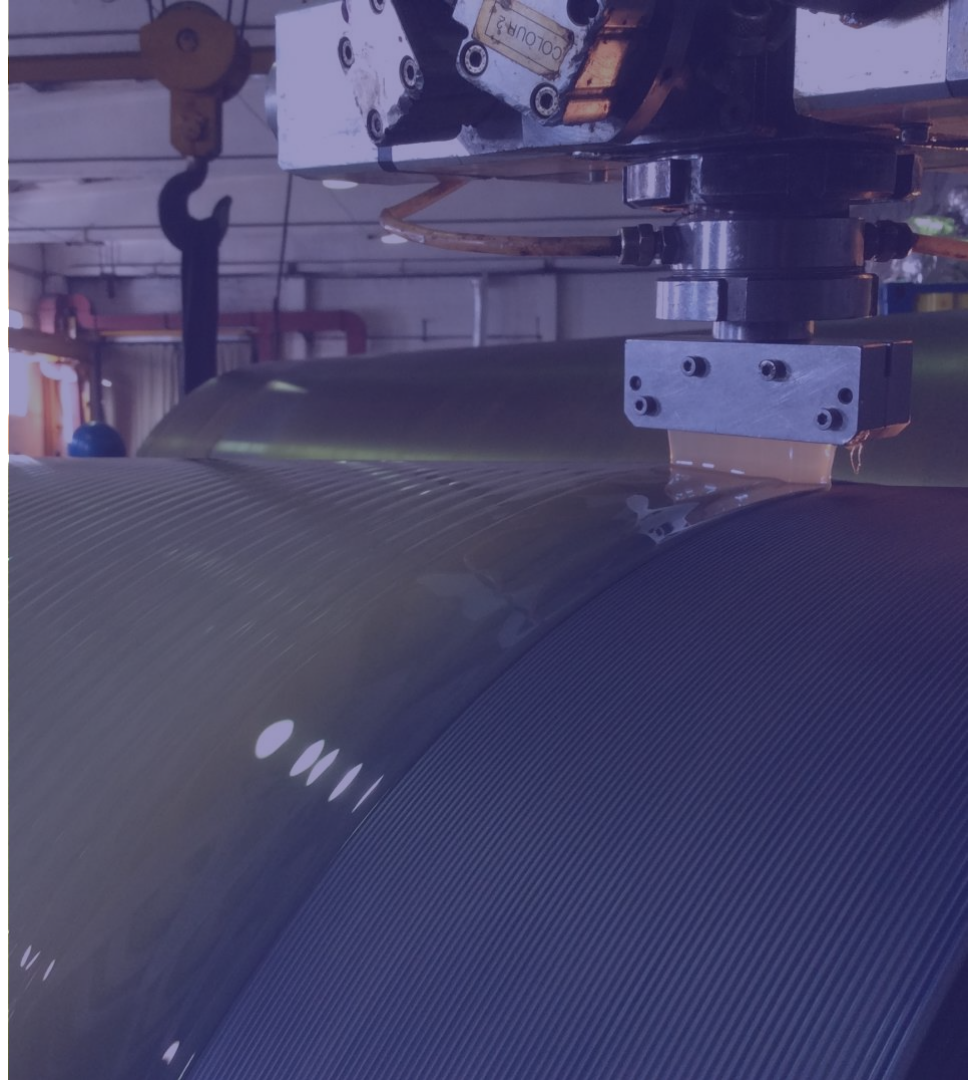


# ПРОФИЛИ УПЛОТНЕНИЙ



# Ротационное литье

Нанесение покрытия на валы  
длиной до **8 метров** и  
диаметром до **2 метров**.





# Литье под давлением

Изготовление изделий из **TPU**.



# Напыление

Нанесение **защитных** эластомерных покрытий (полиуретан, полимочевина, пенополиуретан)



## Заливка ППУ

Пенополиуретановые поршни предназначены для дополнительной осушки трубы перед ее ремонтом



Различные отрасли российской промышленности

# ПРИМЕНЕНИЕ ИЗДЕЛИЙ

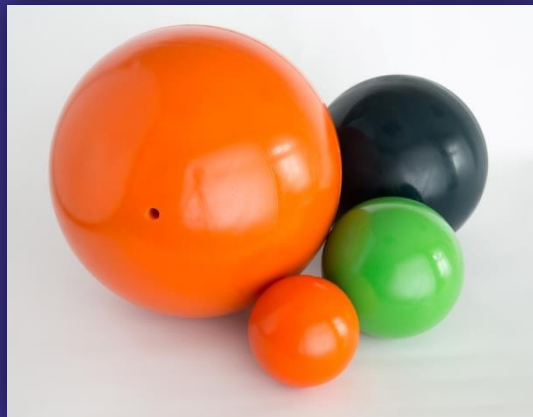
# Горнодобывающая промышленность

Уплотнения. Ролики и барабаны. Сита для грохотов. Гидроциклоны.



# Нефтегазодобывающая промышленность

Уплотнения. Скребки. Поршни. Обтираторы. Ролики и клапана. Уплотнения стриппера.



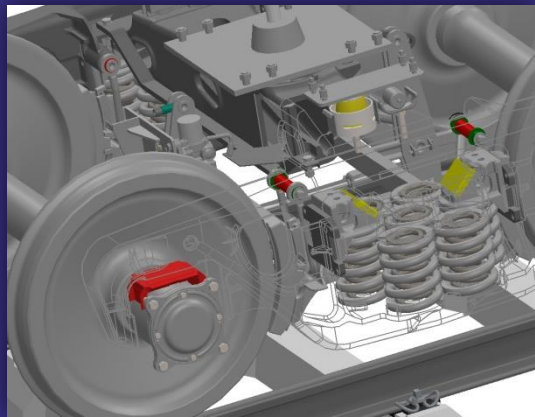
# Целлюлозно-бумажный комплекс

Валы.



# Вагоностроение

Вставка адаптера. Накладка износостойкая. Демпфер. Упругий элемент триангеля.





# Причалы и порты

Отбойные устройства.



# Причалы и порты

Свайные, конусные, арочные кранцы.



# Собственная научная лаборатория

Многоступенчатый контроль всех производственных стадий.



**МАТЕРИАЛЫ И ИЗДЕЛИЯ СО  
СПЕЦИАЛЬНЫМИ СВОЙСТВАМИ И  
НАЗНАЧЕНИЕМ**

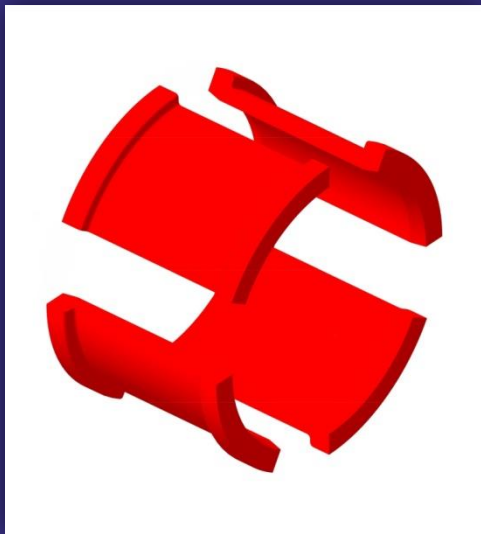
# Ведущая звёздочка болотохода

Импортозамещающая деталь **сложной геометрии**.



# Вкладыш седлового подшипника

Уникальная запатентованная разработка – замена **бронзовым** вкладышам.



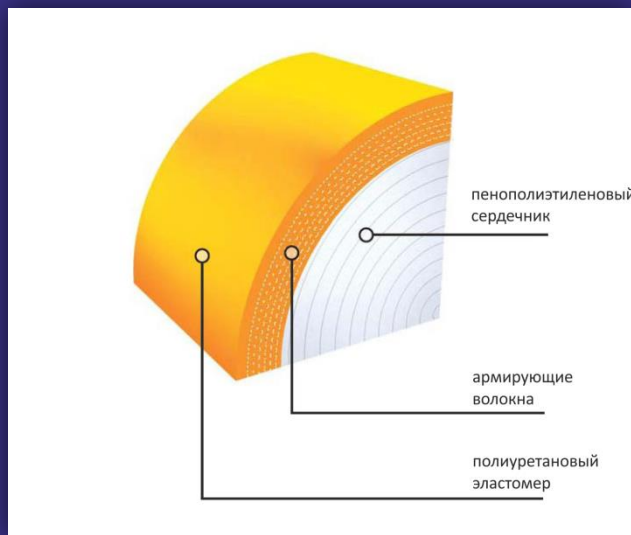
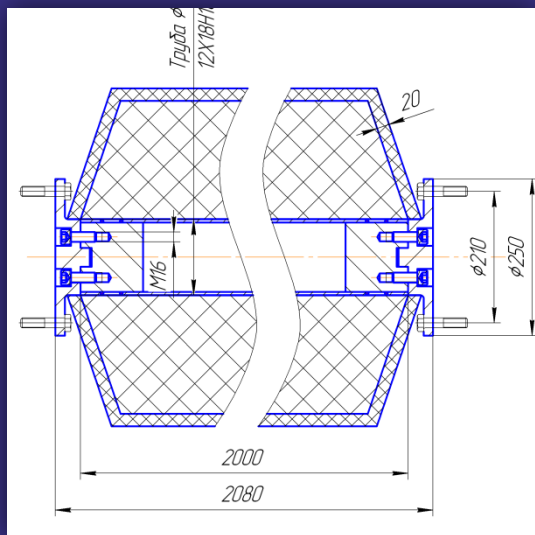
# Цельнолитые кранцы

Применяются для **защиты** бортов судов при осуществлении причаливания и швартовки.



# Пенонаполненные кранцы

Сердечник из **вспененного полимера** поглощает энергию удара, а внешняя оболочка из армированного **полиуретанового эластомера** защищает изделие от износа и повреждений.

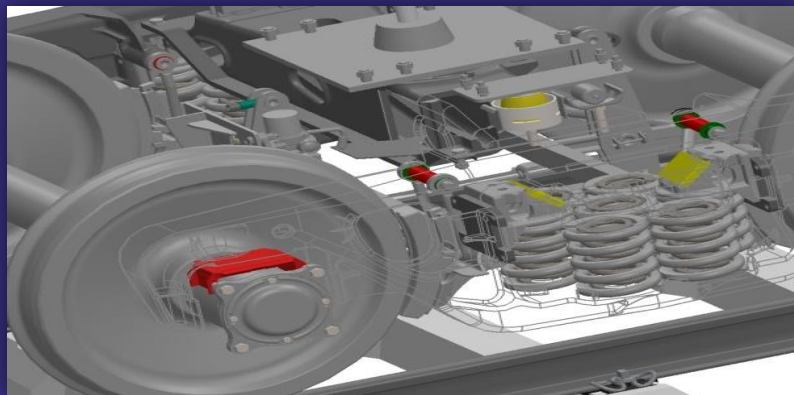




# Токопроводный полиуретан

-Объёмное сопротивление-----  $3 \times 10^4$  Ом

- Применение----- вагоностроение



# Научные работы

- Испытания всех полиуретановых материалов, принятых в производство, на работоспособность в отрицательных температурах (до минус 60 ° С)

Методика разработана совместно с ПГТУ

- Ресурсные испытания материалов и изделий при статической и динамической нагрузках

Методика разработана с АО «ВНИИЖТ»

# Научные работы

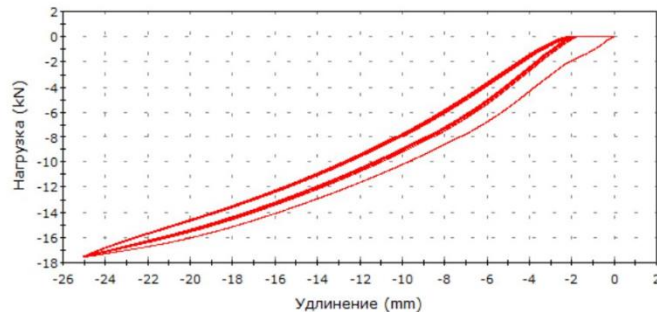
- Испытания на химическую устойчивость полиуретанов в агрессивных средах
- Механические испытания адгезии полиуретанов с металлами чёрными и цветными , а также композитами
- Испытания материалов на развитие надрезов и трещин

# Демпфера и виброгасители

- С малым коэффициентом поглощения



Применяется на  
Тележке 18-555 грузового вагона 12-132-03.  
Гарантийный срок эксплуатации 500 тыс км пробега  
Климатическое исполнение УХЛ 1  
Высота изделия - 128 мм. Материал - -УНИКСПУР 2В092S



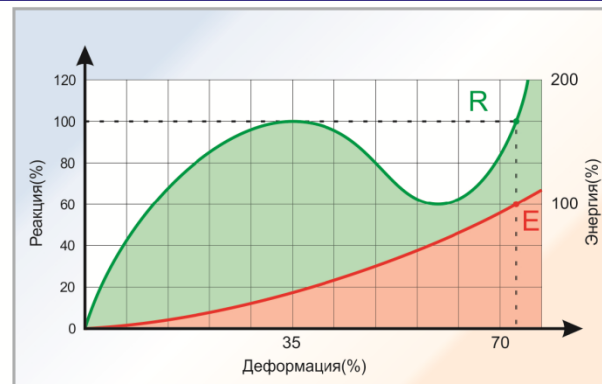
Нагрузка 2 Тс (19,6 кН)  
соответствует деформации 22 мм.

# Демпфера и виброгасители

- С большим коэффициентом поглощения



Отбойник конусного типа.  
Высота изделия 700 мм. Материал - Уникспур 4В075



Нагрузка до 570 кН.  
Энергия поглощения до 380 кН\*м  
Максимальная деформация 72%

# Демпфера и виброгасители

- Листовые, состоящие из 2-х, 3-х или 4-х разных материалов



Трёхслойный полиуретановый элемент.  
Наружный слой - вспененный полиуретан, плотность  
670 г/дм.куб.  
Внутренний слой - полиуретан, плотность 1220 г/дм.куб.

# Перспективные изделия



1 ГИБКАЯ ПРОВОДКА



2 КОМПЕНСАТОР ИЗГИБА



3 ЗАЩИТА КАБЕЛЯ И ТРУБОПРОВОДА



4 ЗАЖИМНЫЕ СИСТЕМЫ



5 БАЛЛАСТ



8 ИЗОЛЯЦИОННОЕ ПОКРЫТИЕ



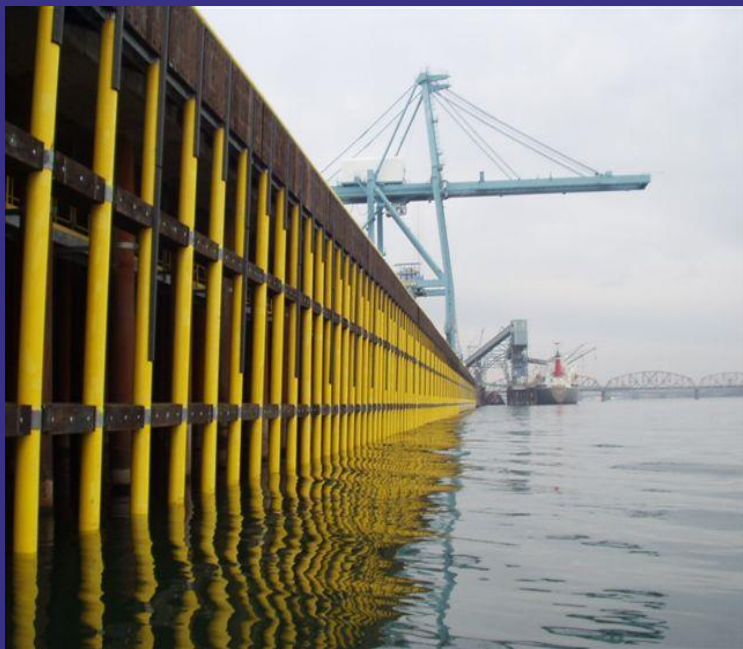
7 УПЛОТНИТЕЛЬНАЯ ПРОДУКЦИЯ

**C-ST**

6 УКАЗАТЕЛИ

# Перспективные изделия

## Полиуретановые защиты конструкций





# Достижения



РОССИЙСКИЙ  
ЭКСПОРТНЫЙ  
ЦЕНТР



Основана в 1959 году

**УРАЛЬСКАЯ**  
торгово-промышленная  
палата





**СПАСИБО ЗА ВНИМАНИЕ!**

[www.unikom-service.ru](http://www.unikom-service.ru)

E-mail: [info@unikom-service.ru](mailto:info@unikom-service.ru)

+7 (3439) 66-87-10, 66-87-02

Свердловская область, г. Первоуральск

Московское шоссе, 3-ий км